



# MANUAL DE INSTRUCCIONES

**SIERRA INGLETADORA**

**MODELO: FA8902**



## PRESENTACIÓN

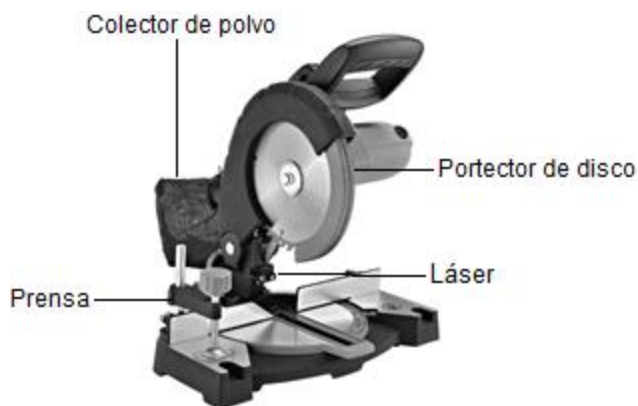
La sierra ingletadora **FASCY** es una herramienta de uso profesional para corte sobre madera, plástico, MDF y aluminio. Le permite realizar trabajos de forma rápida, sencilla y segura. Posee un cuerpo de aluminio y nylon de alta resistencia contra golpes y un láser que indica la línea de corte mientras avanza. Diseñada para cortes biselados y ángulos en 45°. Utilizado en carpintería, mueblería, tapicería, vidriería y talleres en general.

## ESPECIFICACIONES TECNICAS

|                     |               |
|---------------------|---------------|
| MODELO:             | FA8902        |
| DIAMETRO DEL DISCO: | 205mm (8")    |
| EJE DEL DISCO:      | 25.4mm (1")   |
| POTENCIA:           | 1200W         |
| VELOCIDAD:          | 4800 r. p. m. |
| VOLTAJE:            | 220V 50/60Hz  |

### CAPACIDAD DE CORTE:

|       |          |
|-------|----------|
| (0°)  | 45x115mm |
| (45°) | 45x95mm  |



## INSTRUCCIONES DE SEGURIDAD

### ADVERTENCIA

Lea todas las instrucciones descriptas abajo de no ser así podrá ocurrir una descarga eléctrica, fuego y/o serias lesiones. El término "Sierra ingletadora" en todas las advertencias listadas abajo se refiere a la máquina operada con tensión de red.

## GUARDE ESTAS INSTRUCCIONES

### Seguridad del área de trabajo

a) Mantenga el área de trabajo limpia y bien iluminada. Áreas desordenadas y sucias pueden ocasionar accidentes.

b) No opere la sierra ingletadora en atmosferas explosivas, como por ejemplo en presencia de líquidos, gases o polvos inflamables. La sierra ingletadora crea chispas que pueden encenderlas.

c) Mantenga a niños y espectadores lejos mientras que opera la sierra ingletadora, las distracciones pueden causar pérdida del control.

### Seguridad personal

a) Manténganse alerta, mire lo que hace y use el sentido común cuando utiliza la sierra ingletadora. No la utilice cuando está cansado o bajo influencia de drogas, alcohol o medicación. Un momento de desatención puede resultar en lesiones.

b) Utilice siempre equipamiento de seguridad como zapato anti deslizante, lente protector, protector de oídos para las condiciones apropiadas, esto reduce el riesgo de lesiones.

c) Remueva cualquier llave de ajuste antes de encender la sierra ingletadora. Si se deja alguna herramienta enganchada puede ocasionar lesiones personales.

d) No exceda su alcance. Manténgase balanceado y con los dos pies sobre el piso en todo momento. Esto posibilita un mejor control del trabajo en situaciones inesperadas.

e) Utilice dispositivo de extracción o recolección de polvo, asegúrese que estén bien conectados y que se utilicen adecuadamente.

f) Vístase apropiadamente. No vista ropa suelta, joyas o guantes. Mantenga su pelo y ropa lejos del disco sierra. Ropas sueltas, joyas o el pelo largo pueden quedar atrapadas.

### **Seguridad en materia de electricidad**

a) No modifique bajo ninguna forma el enchufe de la sierra ingletadora. El enchufe que encaje correctamente al tomacorriente reduce el riesgo de una descarga eléctrica.

b) No exponga la sierra ingletadora a la lluvia o condiciones húmedas. El ingreso de agua aumenta el riesgo de una descarga eléctrica.

c) No abuse del cable de alimentación. Nunca lo utilice para transportar, tirar o desenchufar la sierra ingletadora. Manténgalos lejos del calor, aceite, bordes filosos o partes móviles. Los cables dañados o enredados aumentan el riesgo de una descarga eléctrica.

d) Cuando utiliza la sierra ingletadora en el exterior, utilice una extensión del cable adecuado para exteriores. El uso de un cable adecuado disminuye el riesgo de una descarga eléctrica.

### **Cuidados de la sierra circular**

a) Antes de cada uso inspeccione que no haya desalineamientos, bloqueos de partes móviles o cualquier otra condición que pueda afectar el funcionamiento. Muchos accidentes son causados debido a la falta de mantenimiento.

b) No utilice la sierra ingletadora si el interruptor no enciende ni apaga la misma. Cualquier sierra ingletadora que no pueda ser controlada mediante el interruptor es peligrosa y debe ser reparada.

c) No fuerce la sierra ingletadora. Use de acuerdo a estas instrucciones y en el sentido en que fue fabricada, teniendo en cuenta las condiciones de trabajo y el trabajo a realizar. El uso de la sierra ingletadora para operaciones diferentes puede llevar a una situación peligrosa.

d) Utilice siempre el protector del disco sierra y verifique su correcto funcionamiento.

e) Desconecte el enchufe de la fuente de alimentación antes de realizar ajustes, cambiar accesorios. Esta medida de seguridad reduce el riesgo de un arranque accidental.

### **CONSEJOS DE OPERACIÓN**

a) Seleccione el disco sierra según el material a cortar (madera o aluminio)

b) Compruebe que el protector del disco sierra funcione adecuadamente.

c) No utilice hoja disco sierra de acero rápido, curvadas ni deformadas.

d) Antes de cortar madera verifique que esté libre de clavos u otros objetos.

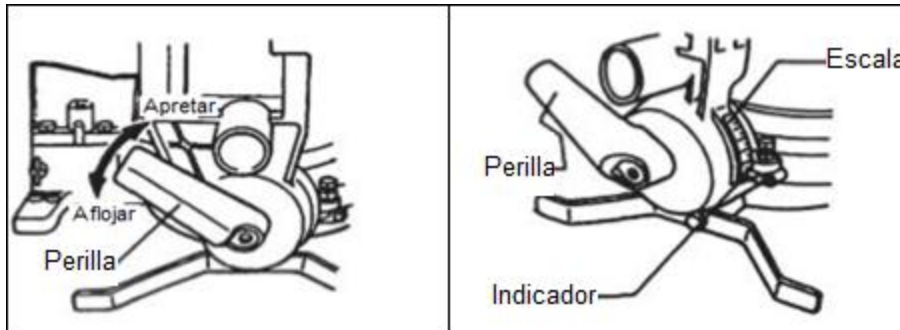
e) Espere que el disco sierra alcance su máxima velocidad para empezar el corte.

f) Sujete la pieza de trabajo que va a cortar. Nunca corte piezas muy pequeñas.

g) Antes de empezar, realice un corte de prueba con un pedazo de madera para verificar que el ajuste de la sierra ingletadora sea el correcto

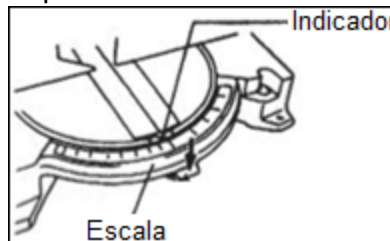
### Ajuste del ángulo biselado

Solamente con el soporte lateral colocado se puede ajustar el ángulo de biselado. Para ajustar el ángulo afloje la perilla de fijación luego incline la hoja hasta que el indicador alcance el ángulo deseado y vuelva a apretar la perilla de fijación.



### Ajuste angulo inglete

Afloje el mango de bloqueo girando en dirección antihoraria, presione la perilla del seguro en posición para poder girar la base, cuando posicione en el ángulo deseado suelte la perilla y apriete el mango de bloqueo.

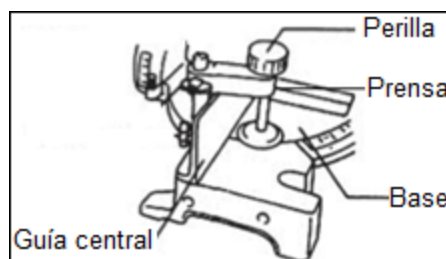


### Cortes compuestos

Un corte de inglete compuesto es un corte que se hace usando un ángulo de inglete y un ángulo biselado al mismo tiempo. Este tipo de cortes se usa para marcos de fotografías, cortar molduras, hacer cajas con lados inclinados y ciertos cortes de estructuras de techos.

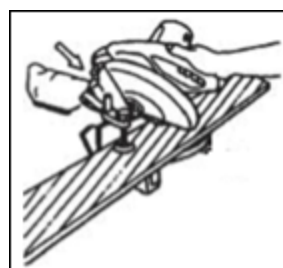
### Fijación pieza de trabajo

La prensa vertical se puede instalar en la base para sostener la pieza de trabajo. Se puede ajustar de acuerdo a la altura de la pieza, recuerde rotar la base si fuera necesario antes de ajustar la pieza con la prensa.



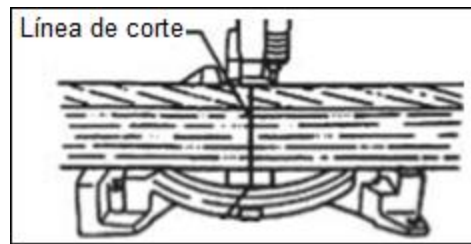
### Corte biselado

Incline el disco sierra hacia la izquierda para hacer cortes de 0° a 45°. Sujete la pieza de trabajo con la prensa, encienda el motor y comience el corte cuando el motor haya tomado su máxima velocidad, baje lentamente acompañando el corte. Al finalizar el corte detenga el motor y no levante el disco sierra hasta que se haya detenido por completo, luego levante hasta la posición más alta.



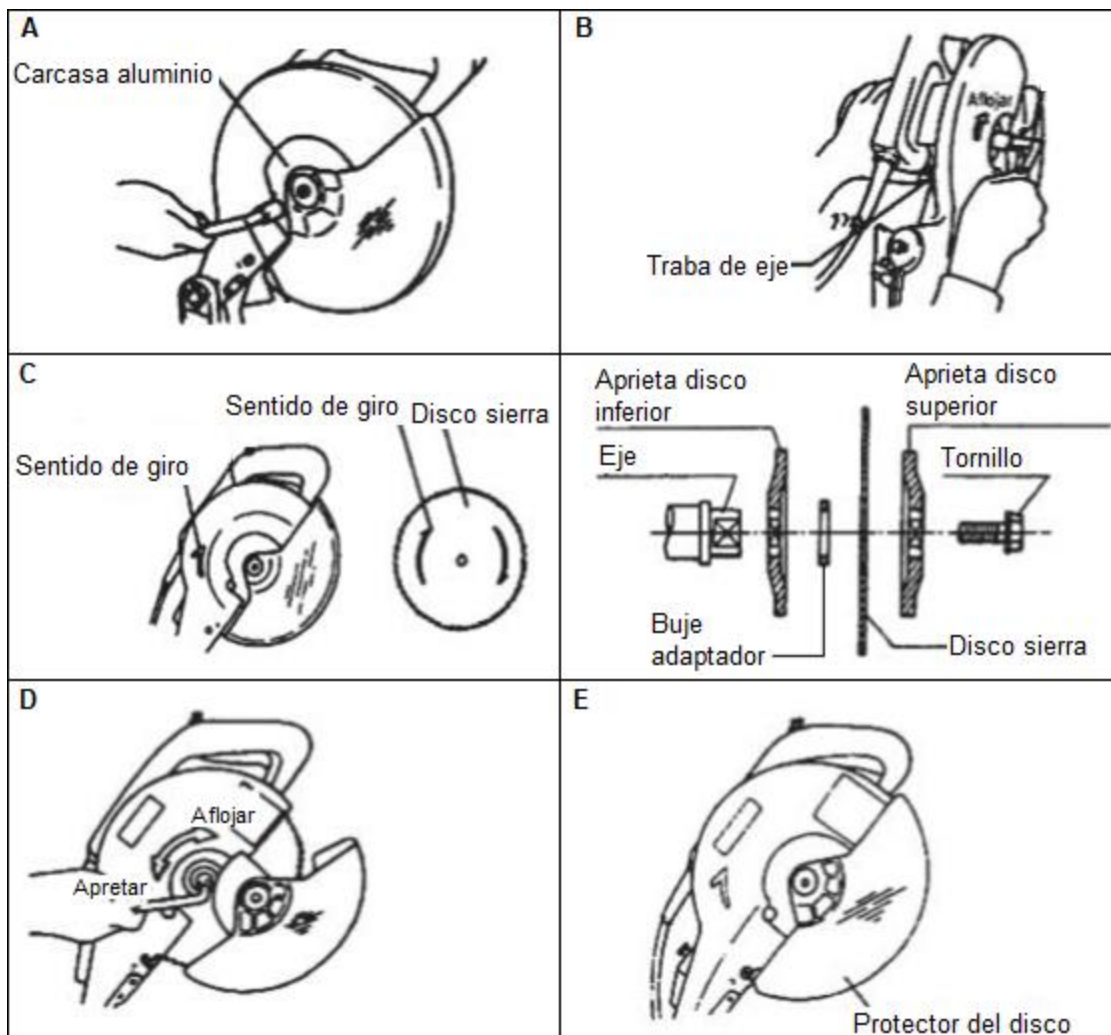
## Corte en inglete o ángulo

Cuando realice un corte, desplace el disco sierra al costado externo de la línea de corte para evitar que resulte mas angosta. Encienda el motor y espere que haya tomado su máxima velocidad antes de realizar el corte, baje lentamente y empiece a cortar. Luego apague el motor y espere que el disco sierra se haya detenido por completo.



## Reemplazo del disco sierra

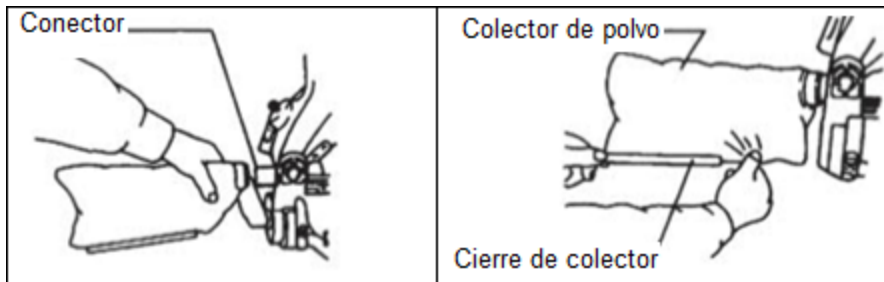
- Afloje el tornillo central del protector del disco usando un destornillador y retire el protector. (fig A)
- Para retirar el disco sierra primero levante la unidad principal del motor, presione la traba del eje y afloje el tornillo, luego retire aprieta disco y el disco sierra. (fig B)
- Coloque el nuevo disco sierra controlando que los dientes apunten en dirección a la flecha que indica el protector (fig C)
- Coloque el aprieta disco con el tornillo y por ultimo instale el protector del disco sierra. (fig D)
- El protector del disco se ira levantando a medida que baja el disco sierra, luego del corte volvera a su posición. (fig E)



## Colector de polvo

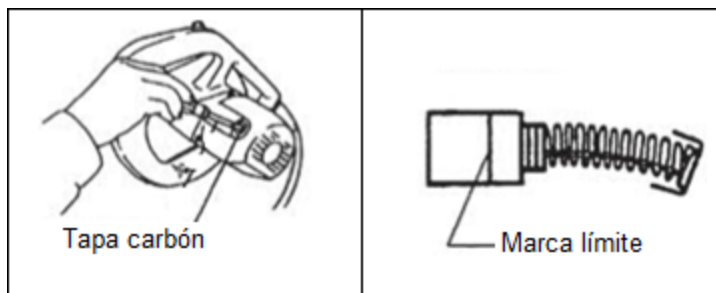
Se recomienda usar la sierra ingletadora con el colector de polvo, principalmente en lugares cerrados. Cuando la bolsa esta medio llena puede vaciar desde el cierre colocado en la parte inferior de la bolsa o bien retirar por completo la bolsa.

**Opcional:** Puede conectar una aspiradora a la salida del polvo de la sierra ingletadora.



## Verificación y reemplazo de carbones

Utilice un destornillador para retirar la tapa del porta carbón, reemplace ambos al mismo tiempo si alcanzaron la marca límite. Antes de volver a trabajar deje funcionar en vacío el motor un par de minutos para que los carbones se puedan asentar.



## Reparación

La reparación deberá realizarse en un servicio técnico autorizado para los productos **FASCY** utilizando solo repuestos originales, esto garantizará la seguridad del producto.

## TERMINO DE GARANTÍA

### PLAZO Y COMPROBACION DE LA GARANTÍA

1. Los productos **FASCY** han sido rigurosamente testados por la empresa y cuenta con garantía contra defectos originado de fabricación por un periodo de **UN AÑO** a partir de la fecha de compra del **PRIMER CONSUMIDOR**.

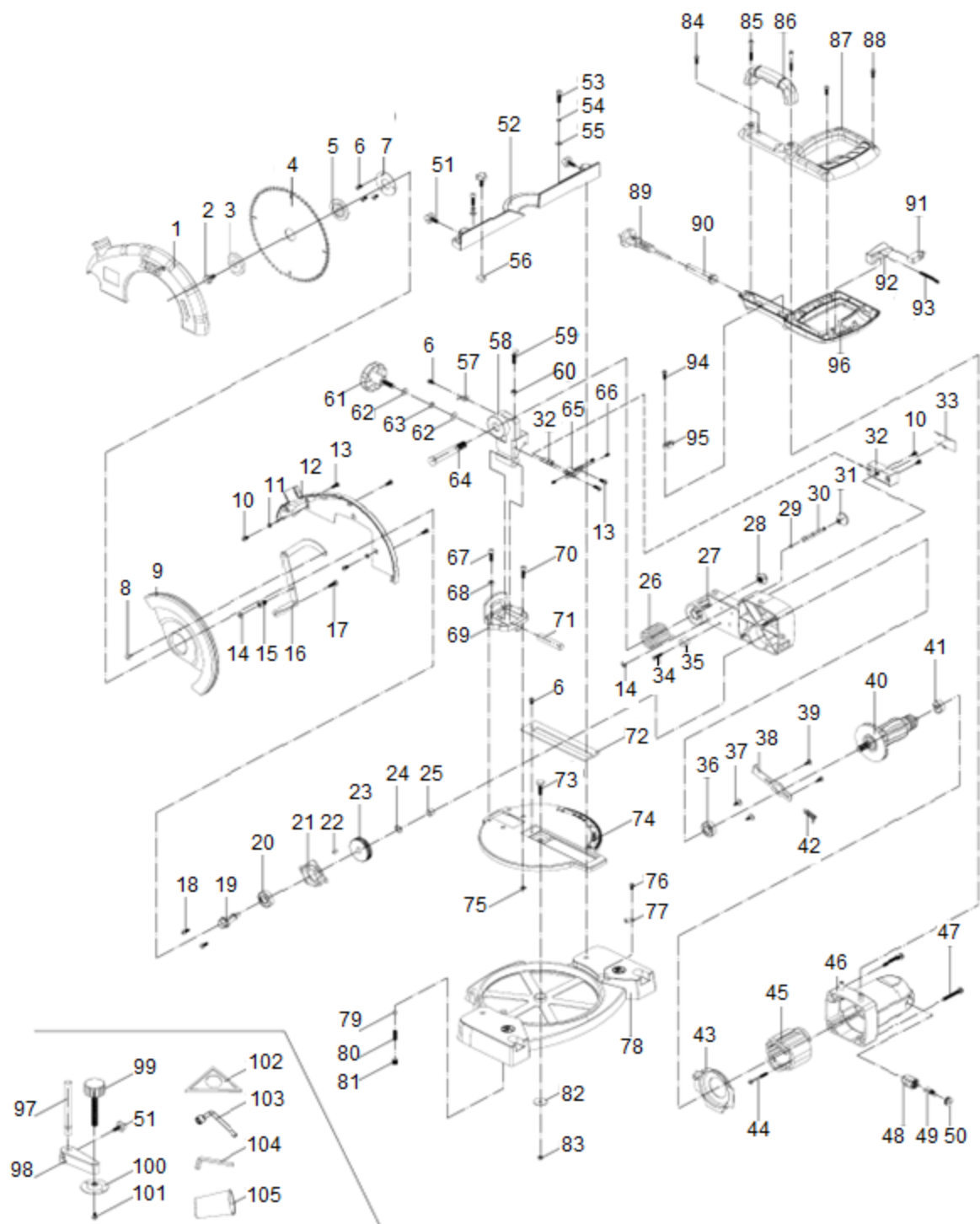
2. Para la comprobación de este plazo, el consumidor deberá presentar la Tarjeta de Garantía debidamente completada y el comprobante de compra.

### EXCLUSION DE GARANTÍA

1. Partes desgastadas por el uso normal del producto.
2. Los daños causados por accidentes, abuso o mala utilización.
3. Los productos que no cuentan con la etiqueta de seguridad o etiqueta violada.
4. Los productos que hayan sido reparados por servicio técnico no autorizado.
5. Los productos que hayan sido modificados total o parcialmente.

**La empresa se reserva el derecho de dar explicación sobre la garantía.**

# DESPIECE



## LISTADO DE DESPIECE

| NO | LISTADO DE PIEZAS       |
|----|-------------------------|
| 1  | CARCASA ALUMINIO IZQ    |
| 2  | TORNILLO M8X16          |
| 3  | APRIETA DISCO SUPERIOR  |
| 4  | DISCO SIERRA            |
| 5  | APRIETA DISCO INFERIOR  |
| 6  | TORNILLO M4X8           |
| 7  | TAPA RULEMAN 50X27X2    |
| 8  | REMACHE                 |
| 9  | PROTECTOR DISCO         |
| 10 | TORNILLO M4X10          |
| 11 | ARANDELA PRESION Nro 4  |
| 12 | CARCASA ALUMINIO DER    |
| 13 | TORNILLO M4X12          |
| 14 | ANILLO DE RETENCIÓN     |
| 15 | TORNILLO M8             |
| 16 | VIELA                   |
| 17 | TORNILLO M5X18          |
| 18 | TORNILLO M5X12          |
| 19 | EJE                     |
| 20 | RULEMAN 6002-2RS        |
| 21 | CAJA RULEMAN            |
| 22 | CHAVETA 4X13            |
| 23 | CORONA                  |
| 24 | ARANDELA PRESION Nro 12 |
| 25 | RODILLO DE AGUJA        |
| 26 | RESORTE 36X4X47         |
| 27 | CAJA DE ENGRANAJES      |
| 28 | TUERCA M12              |
| 29 | ANILLO 5X2              |
| 30 | BULON M6X60             |
| 31 | TUERCA PLASTICA M6      |
| 32 | KIT LÁSER               |
| 33 | TAPA INTERRUPTOR LÁSER  |
| 34 | TORNILLO M6X16          |
| 35 | TOPE LIMITADOR          |

| NO | LISTADO DE PIEZAS      |
|----|------------------------|
| 36 | RULEMAN 6200-2RS       |
| 37 | TORNILLO M4X10         |
| 38 | TRABA DISCO            |
| 39 | TORNILLO M4X12         |
| 40 | INDUCIDO               |
| 41 | RULEMAN 608-2RZ        |
| 42 | RESORTE TRABA DISCO    |
| 43 | DEFLECTOR DE VIENTO    |
| 44 | TORNILLO ST5X70        |
| 45 | CAMPO                  |
| 46 | CAJA MOTOR             |
| 47 | TORNILLO M5X45         |
| 48 | PORTA CARBÓN           |
| 49 | CARBÓN                 |
| 50 | TAPA CARBÓN            |
| 51 | PERILLA PLASTICA M6X30 |
| 52 | GUÍA CENTRAL           |
| 53 | TORNILLO M6X30         |
| 54 | ARANDELA PRESION Nro6  |
| 55 | ARANDELA Nro6          |
| 56 | CALCE PLASTICO         |
| 57 | SEGURO DE HIERRO       |
| 58 | EJE PRINCIPAL          |
| 59 | TORNILLO M5X15         |
| 60 | TUERCA M5              |
| 61 | PERILLA DE BLOQUEO     |
| 62 | CALCE                  |
| 63 | ARANDELA DE PRESION    |
| 64 | BULON 12X65            |
| 65 | SOPORTE LASER          |
| 66 | TORNILLO M4X6          |
| 67 | TORNILLO M6X22         |
| 68 | TUERCA M6              |
| 69 | SOPORTE DEL EJE        |
| 70 | TORNILLO M6X18         |

| NO  | LISTADO DE PIEZAS       |
|-----|-------------------------|
| 71  | PERNO DEL SOPORTE       |
| 72  | TAPA MESA               |
| 73  | TORNILLO M6X28          |
| 74  | BASE                    |
| 75  | TUERCA M6               |
| 76  | TORNILLO M4X6           |
| 77  | INDICADOR DE POSICIÓN   |
| 78  | SOPORTE BASE            |
| 79  | BALIN 7.9               |
| 80  | RESORTE 6X0.5X12        |
| 81  | TORNILLO M10X10         |
| 82  | ARANDELA PRESION 22X6X2 |
| 83  | TUERCA M6               |
| 84  | TORNILLO ST4X6          |
| 85  | TORNILLO ST4X45         |
| 86  | MANJA DE TRANSPORTE     |
| 87  | MANJA SUPERIOR          |
| 88  | TORNILLO ST4X14         |
| 89  | ENCHUFE                 |
| 90  | PROTECTOR CABLE         |
| 91  | INTERRUPTOR             |
| 92  | PERILLA INTERRUPTOR     |
| 93  | RESORTE INTERRUPTOR     |
| 94  | TORNILLO ST4X12         |
| 95  | PRENSA CABLE            |
| 96  | MANJA INFERIOR          |
| 97  | KIT PRENSA              |
| 98  |                         |
| 99  |                         |
| 100 |                         |
| 101 | KIT PRENSA              |
| 102 |                         |
| 103 |                         |
| 104 |                         |
| 105 | COLECTOR DE POLVO       |